

Механічна коробка передач

ESO-20409 – 9 ступенева, 2000 Нм



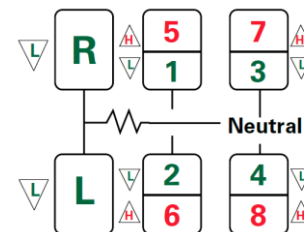
Powering Business Worldwide

Крутний момент на вході	2000 Нм
Міжосьова відстань	148 мм
Довжина	949 мм
Вага	234 кг
Повна маса транспортного засобу (GVW / GCV)	до 55-60 тонн
Об'єм оливи	11,4 л
Картер зчеплення	SAE 1, SAE 2 (за запитом)
Установка КВП (РТО)	збоку та ззаду

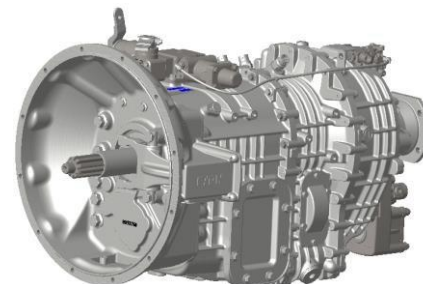
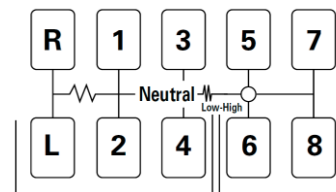
Low	1	2	3	4	5	6	7	8	R
10,58	7,38	5,23	3,71	2,73	1,99	1,41	1,00	0,74	10,59

Для важких умов експлуатації на шосе та бездоріжжі

Каскадне «Н»



Подвійне «Н»



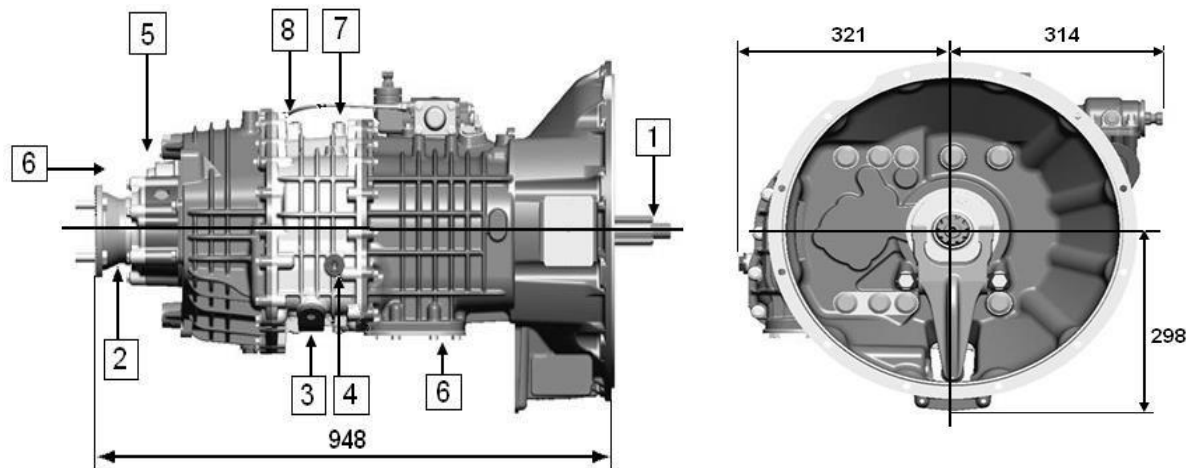
Механічна коробка передач

ESO-20409 – 9 ступенева, 2000 Нм



Powering Business Worldwide

- Найкраща ефективність перемикання у класі
- Роздільний алюмінієвий корпус невеликої ваги
- Управління: тяги, троси або гідравлічне
- Електро-пневматичне перемикання діапазонів
- Низький рівень шуму в роботі
- Вертикальне (базове) та горизонтальне виконання
- Зчеплення штовхаючого або тягучого типу
- Опціонально з пневматичними підсилювачем
- Можливість підключення охолоджувача оливи



1. Вхідний вал
2. Вихідний фланець
3. Пробка для зливу масла
4. Оливозаливна пробка
5. Датчик швидкості
6. Точка відбору потужності (ВВП)
7. Датчик заднього ходу
8. Датчик нейтралі