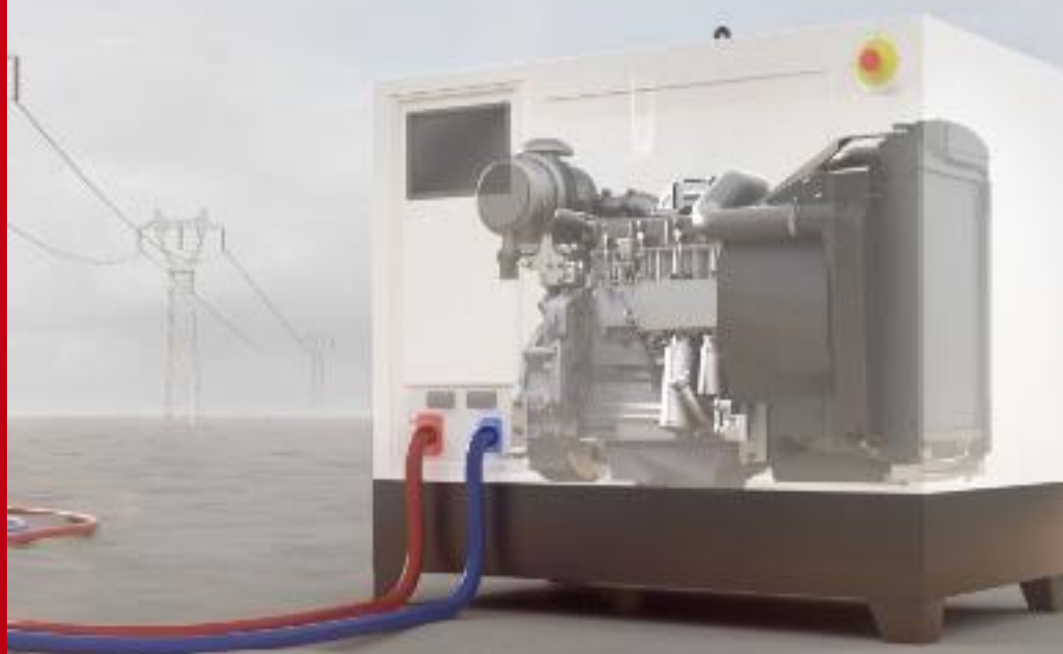




DPS 15 OF

Deutz Power Solutions

Дизельний генератор від Deutz



deutz.com.ua automotors.com.ua

☎ : +38 (067) 406-06-06

Дизельний генератор DPS 15 OF

Потужність 15 кВА | Відкрите виконання



Комплектація

Двигун	DEUTZ
Генератор	Месс Alte
Кожух	-
Панель управління	Стандартна

Паливо

Тип	Дизель
Місткість паливного баку	70 л
Час роботи без дозаправки при 75% потужності	29 годин

Загальні характеристики

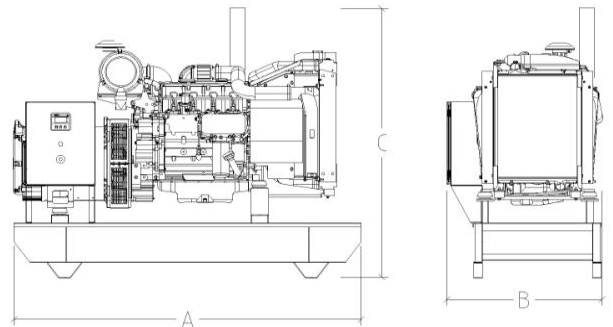
Потужність (PRP)	кВА	13,5
Потужність (PRP)	кВт	12,4
Потужність (LTP)	кВА	15,0
Потужність (LTP)	кВт	13,2
Сила струму	А	25
Робочі оберти	об/хв	1500
Частота генератора	Гц	50
Напруга генератора	В	230/400
Коефіцієнт потужності	cos φ	0.8

Споживання палива (густина 850 г/л)

25 % потужності	300 г/кВт·год - 1,1 л/год
50 % потужності	237 г/кВт·год - 1,7 л/год
75 % потужності	222 г/кВт·год - 2,4 л/год
100 % потужності	227 г/кВт·год - 3,3 л/год

Габарити та вага

Довжина (L)	мм	1310
Ширина (W)	мм	720
Висота (H)	мм	1160
Вага	кг	380



PRP (Основна потужність)

Застосовується для забезпечення змінного електричного навантаження протягом необмеженої кількості годин. Основне джерело живлення (PRP) відповідає стандарту ISO 8528. Доступно 10% перевантаження відповідно до стандарту ISO 3046, AS

LTP (Резервна потужність)

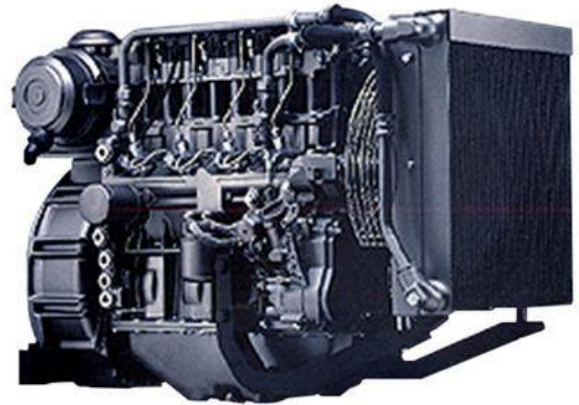
Застосовується для забезпечення постійного електричного навантаження протягом обмеженої кількості годин. Обмеження роботи у 500 год/рік; з них максимально 300 год/рік безперервної роботи (згідно ISO 8528).



Дизельний генератор DPS 15 OF

Потужність 15 кВА | Відкрите виконання

ДВИГУН



Загальні характеристики

Модель двигуна Deutz (Німеччина)	F2M 2011
Робочі оберти	1500 об/хв
Вихідна потужність PRP	12,4 кВт
Вихідна потужність LTP	13,0 кВт
Норма викидів	Stage 2

Детальні характеристики

Тип нагнітання	атмосферне
Кількість циліндрів	2
Розташування циліндрів	рядне
Система впорскування	інд. ПНВТ
Робочий об'єм	1.6 л
Діаметр циліндра	94 мм
Хід поршня	112 мм
Ступінь стиску	19
Середній ефективний тиск (PRP)	7,3 бар
Швидкість ходу поршня	5,60 м/с
Кількість зубів вінця маховика	129
Тип регулятора	механічний

Система змащування

Специфікація оливи	API CF4, SAE 15W40
Витрата оливи	0,3%/палива
Кількість оливи	6 л
Мінімальний тиск оливи (сигнал)	2,1 бар
Мінімальний тиск оливи (зупинка)	1,5 бар
Максимальна температура оливи (піддон оливи)	130 °C

Система охолодження

Тип системи охолодження	Оливою змащення
Тепловіддача (радіатор двигуна)	8,7 кВт
Втрата потужності на вентилятор	2.5 кВт
Поток охолоджуючого повітря	2160 м3/год

Система вихлопу (PRP)

Макс. перепад тиску на повітр. фільтрі (індикатор)	20 мбар
Об'єм повітря на згоряння	61 м3/год
Макс. протитиск на вихлопі	20 мбар
Макс. температура вихлопних газів	540 °C
Потік вихлопних газів (при макс. т-рі)	169 м3/год
Діаметр фланцю / патрубку вихлопу	45 мм

Електричні компоненти

Напруга	12В DC
Стартер	4 кВт
Генератор зарядний	56 А
Мінімальна ємність акумуляторів (для холодного старту при -5°C)	67 А·год

Габарити та вага

Довжина	845 мм
Ширина	645 мм
Висота	760 мм
Вага	224 кг

Дизельний генератор DPS 15 OF

Потужність 15 кВА | Відкрите виконання

ГЕНЕРАТОР



Загальні характеристики

Виробник	MECC ALTE
Модель	ECP3-3L
Кількість полюсів	4
Кількість підшипників	1
Технологія	безщіточний
Крок обмотки	2/3
Клас ізоляції	H
Клас захисту обмотки	IP23
Кількість виводів	12
Перевантаження 300% до 20с	Так
Регулятор напруги	Цифровий (DSR)
Тип з'єднання обмоток	Зірка
Тип опори	Монопідшипник
Муфта	Гнучкий диск
SAE (картер - маховик)	SAE 3 – SAE 11,5
Збудження	Самозбудження
Захист обмоток	Standard/Grey/Grey+
Підшипник	6207-2RS

Робочі характеристики

PRP Потужність при 40°C - 400 В	15 кВА
LTP Потужність при 40°C - 400 В	16 кВА
КПД при 100% навантаження	86,3%
Частота	50 Гц
Точність регулювання напруги	+/-1%
Кількість фаз	3 фази / 1 фаза
Напруга	400 В / 230 В
Коефіцієнт потужності	0,8

Додаткова інформація - Клас H / 400 В

Io Сила струму збудження без навантаження	0,35 А
Ic Сила струму збудження при повному навантаженні	1,2 А
Перевантаження на 1 годину за кожні 6 годин	110%
Перевантаження на 20 сек	300%
Максимальні оберти	2250 об/хв
Потік охолоджуючого повітря	3,0 м3/хв
Тепловіддача	1,9 кВт
Коеф. гармонік телефону (THF)	<2%
Коеф. нелінійних спотворень (THD) повне навантаження LL/LN	2,8/2,6
Коеф. нелінійних спотворень (THD) без навантаження LL/LN	2,9/2,5

Дизельний генератор

DPS 15 OF

Потужність 15 кВА | Відкрите виконання

ПАНЕЛЬ УПРАВЛІННЯ

TCN.VNS0

Стандартна опція комплектації ДГУ

Простий та функціональний

Ручний та автоматичний запуск

Магнітотермічний вимикач

Цифровий контролер **InteliNano NT Plus** 




TCN.VNS1-SI

Опціональне виконання вар. 1

Ручний та автоматичний запуск

Контроль мережі

Магнітотермічний вимикач

Зарядний пристрій батарей від **DEEPSEA** 

Цифровий контролер **InteliLite AMF 9** 




TCN.VNS2-SI

Опціональне виконання вар. 2

Ручний та автоматичний запуск

Контроль мережі

Магнітотермічний вимикач

Зарядний пристрій батарей від **DEEPSEA** 

Цифровий контролер **InteliLite AMF 25** 





Дизельний генератор DPS 15 OF

Потужність 15 кВА | Відкрите виконання



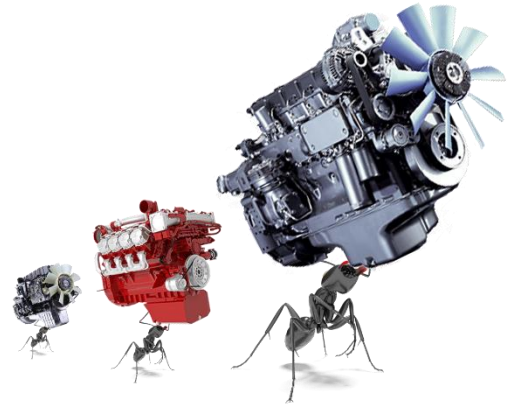
КОНТРОЛЕР	IntelliNano PLUS	IntelliLite AMF9	IntelliLite AMF25
Виконання	Базовий вар. 1	Базовий вар. 2	Опціональний
Функції AMF / MRS	•	•	•
Контроль і вимірювання напруги генератора	3ph,N/2ph/1ph	3ph,N/2ph/1ph	3ph,N/2ph/1ph
Контроль і вимірювання напруги мережі	3ph,N/2ph/1ph	3ph,N/2ph/1ph	3ph,N/2ph/1ph
Вимірювання сили струму генератора	1 PH	3 PH	3 PH
Вимірювання частоти генератора / мережі	•	•	•
Вимірювання кВт / кВт·год / кВА	•	•	•
Лічильник мотогодин	•	•	•
Контроль і вимірювання напруги GCB / MCB	•	•	•
Входи, що конфігуруються	4	6	8
Виходи, що конфігуруються	6	6	8
Аналогові входи	3	3	4
Активація виходів залежно від входів	○	○	•
Кількість мов інтерфейсу, що конфігуруються	○	5	5
Рівні паролів	○	3	3
Альтернативні конфігурації	○	3	3
Термінал D+ для контролю зарядного генератора	•	•	•
Захист двигуна	•	•	•
Захист генератора	•	•	•
Деактивація захистів	○	•	•
Контроль витрати палива	○	•	•
Управління насосом палива	○	•	•
Функція PLC	○	○	•
Докладний журнал подій з часом та датою	10	150	350
Програмований багатоцільовий таймер	○	1	2
Попередження про технічне обслуговування	○	•	•
Порт USB	•	•	•
Опції			
Слоти для карт розширення	○	1	2
Модуль розширення Modbus TCP/ SNMP	○	•	•
Модуль розширення 4G для GPS	○	•	•
Модуль розширення Internet / Ethernet	○	•	•
Модуль розширення RS232 & RS485	○	•	•
Віддалений моніторинг та управління через WebSupervisor	○	○	•
Віддалений дисплей IL-RD	○	•	•
Сервісні повідомлення на email та SMS	○	•	•
Геолокація та відслідковування	○	○	•
Захист від струмів витоку на землю	○	○	•
Дистанційне сигнальне табло CAN RA15	○	○	•



Дизельний генератор DPS 15 OF

Потужність 15 кВА | Відкрите виконання

ОПЦІЇ



Додаткові аксесуари

КОМПОНЕНТ	ОПЦІОНАЛЬНІ АКСЕСУАРИ
Двигун	<ul style="list-style-type: none"> <input type="checkbox"/> Передпусковий підігрівач оливи двигуна <input type="checkbox"/> Електронний регулятор двигуна EMR2 <input type="checkbox"/> Пневматичний стартер <input type="checkbox"/> Повітряний фільтр попередньої очистки <input type="checkbox"/> Паливний фільтр з сепаратором <input type="checkbox"/> Глушник з полум'ягасником <input type="checkbox"/> Захисна ізоляція гарячих елементів <input type="checkbox"/> Електронний контроль рівня оливи <input type="checkbox"/> Передпусковий підігрів палива <input type="checkbox"/> Перемикач акумуляторних батарей
Генератор	<ul style="list-style-type: none"> <input type="checkbox"/> Передпусковий підігрів <input type="checkbox"/> Повний захист обмоток генератора: Grey+ чи Total+ <input type="checkbox"/> Захист генератора від конденсату <input type="checkbox"/> Тропічне виконання <input type="checkbox"/> Баластний опір
Контрольна панель	<ul style="list-style-type: none"> <input type="checkbox"/> Система віддаленого управління: Ethernet-GPRS-3G-4G-MODBUS <input type="checkbox"/> Інтегрована система геолокації та відслідковування по GPS <input type="checkbox"/> Подвійна взаємна резервна підтримка (Dual AMF) <input type="checkbox"/> Синхронізація двох та більше генераторів для роботи в паралель / або з мережею
Кожух	<ul style="list-style-type: none"> <input type="checkbox"/> Додаткова шумоізоляція: 55 дБ на відстані 7м <input type="checkbox"/> Забір повітря з захистом від піщаного пилу
Рама	<ul style="list-style-type: none"> <input type="checkbox"/> Оцинкована рама з вилковим захватом <input type="checkbox"/> Вбудований паливний бак на 2000 л <input type="checkbox"/> Накопичувальна ємність з датчиком протікання
Паливний бак	<ul style="list-style-type: none"> <input type="checkbox"/> Ємності від 250 до 5000 л з автоматичною або ручною системою подачі палива <input type="checkbox"/> Контроль рівня палива: візуальний; електричний датчик або ультразвуковий датчик
Колісний причеп	<ul style="list-style-type: none"> <input type="checkbox"/> Колісний причеп для руху по дорогам загального користування зі швидкістю 80 км/год